



Povodeň 2016 v zemském regionu Rottal-Inn

Zkušenosti úřadu ochrany proti katastrofám v zemském regionu Rottal-Inn

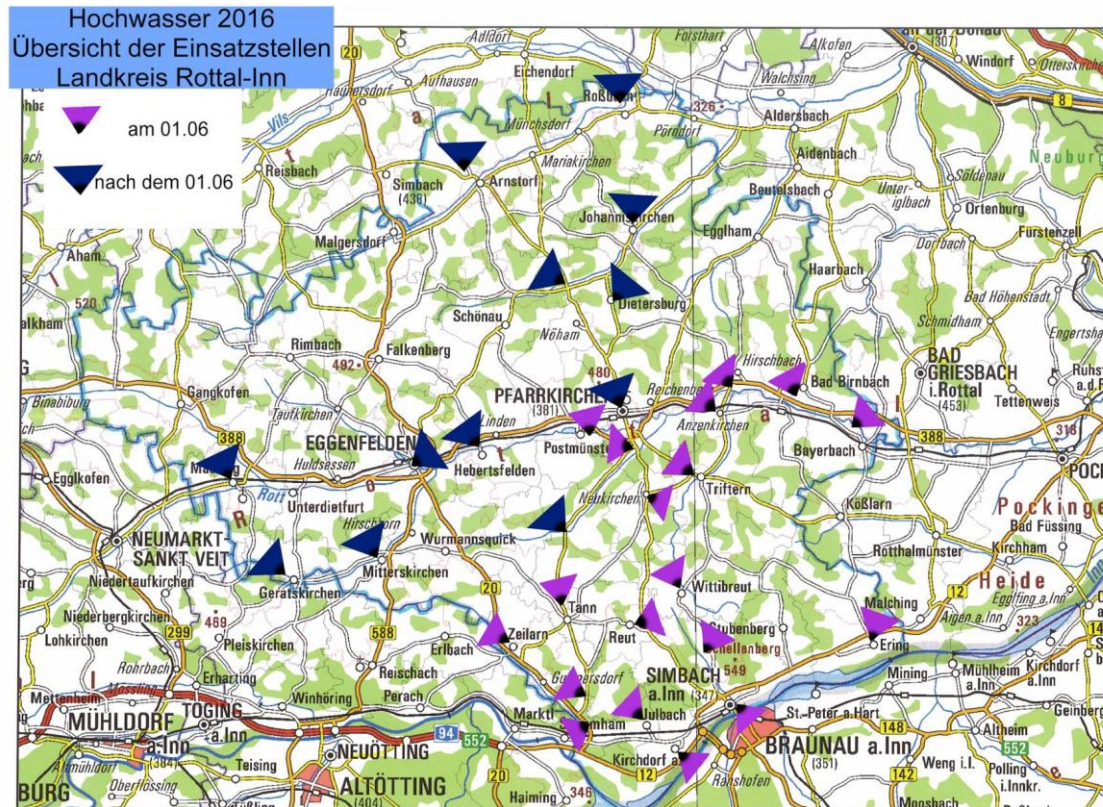


1. Škodná událost v přehledu
2. Zvláštní opatření ke zvládnutí katastrofy
3. Velitelská skupina ochrany před katastrofami v zemském regionu Rottal-Inn
4. Poučení z katastrofického nasazení v červnu 2016





1. Škodná událost v přehledu





1. Škodná událost v přehledu

- Již v noci na 01.06.2016 spadla v regionu velká množství deště (jen v oblasti Sinbachu am Inn 75 litrů/m²)
- Hladiny malých potoků stoupají o mnohonásobek (částečně z 20cm do výšky několika metrů)
- Již 01.06.2016 dopoledne vyjíždí hasiči k četným zásahům do poškozené oblasti
- Ucpaná koryta u propustek, u mostů...



1. Škodná událost v přehledu

- kolem 12:30 h naprosté zatopení celých vesnic v údolí Rottal
- kolem 13:15 h průtrž mračen v Simbachu na Innu a protržení hráze v centru vesnice
- 01.06.2016 v 14:30 h byl případ klasifikován jako katastrofa
- 1/3 plochy zemského regionu Rottal-Inn, tedy ca. 400 km², je zaplavena



1. Škodná událost v přehledu

- 1/3 plochy zemského regionu Rottal-Inn, tedy ca. 400 km², je zaplavena
- celkem ca. 1.500 případů nouzového volání u Integračního koordinačního centra
- V zemském regionu bylo zničeno ca. 200 mostů
- Nejvyšší „stav hladiny“ na státní silnici č. 12 (objížďka vesnice Simbach am Inn): ca. 3,50 m
- Záchranné síly jsou vodou částeně uzavřeny
- Zásahové oblasti jsou často k dosažení jen ze vzduchu



1. Škodná událost v přehledu

- Děti uzavřené ve školách
- Přerušené centrální zásobování vodou/ zaplavené studně
- Zásobování elektrickým proudem v postižené oblasti je v mnoha případech přerušeno na několik dní
- Poruchy sítě mobilních telefonů
- Veřejná hromadná doprava přerušena



1. Škodná událost v přehledu

- Přes 150 osob bylo zachráněno z akutního nebezpečí života, 49 zachráněných osob díky záchranným vrtulníkům se záchranným navijákem
- 482 evakuovaných osob, mnoho osob bez střechy nad hlavou
- 7 mrtvých, kteří musí být částečně vyloveni potápěči
- ca. 12.000 postižených



1. Škodná událost v přehledu

- ca. 5.000 poškozených budov
- Mnoho zničených osobních a nákladních aut
- Zaplavená policejní stanice v Simbach am Inn
- Celkem ca. 15.000 zásahových jednotek
- ca. 16.000 odpracovaných hodin v zemském regionu Rottal-Inn
- Odvolání případu katastrofy 24.06.2016 v 12:00 h







































































2. Zvláštní opatření ke zvládnutí katastrofy

- Odvážení bahna, stavebního a objemného odpadu
- Příprava pitné vody technickou pomocnou službou (5,6 Mio. litrů)
- Opatření na stabilizaci svahu
- Evakuace po sesuvech svahů
- Otevření hráze na Innu ve výšce Erlacher Au
- Zřízení nouzových mostů



2. Zvláštní opatření ke zvládnutí katastrofy

- Separace oleje z 1 Mio. litrů vodovo-olejové směsi
- Uzavření škol
- Nasazení vysokovýkonnostní pumpy, aby bylo možno udržet funkci čističky vod v Simbachu na Inn
- Zbourání budov, kterým hrozí akutní nebezpečí zřícení
- Zřízení místa na parkování pro pomocné síly na státní silnici B12



3. velitelská skupina ochrany před katastrofami na zemském úřadě Rottal-Inn

Bavorský zákon ochrany proti katastrofám- BayKSG

Art. 2 Příslušnost

- (1) Úřady ochrany proti katastrofám jsou Okresní správní úřady, vláda a státní ministerstvo vnitra. ...

Art. 5 Vedení zásahu

- (1) Úřad ochrany proti katastrofám řídí zásah a v rámci něho zajišťuje i vzájemný soulad všech opatření. ...

Art. 6 Místní vedení zásahu

- (1) Za účelem plnění úloh přidělí Úřad ochrany proti katastrofám jednu, zásahu velící osobu, přímo na postižené místo (místní velitel zásahu).
- (2) Osoba, která po odborné stránce splňuje požadavky na místo přiděleného místního velitele zásahu by měla být již předem jmenována Úřadem ochrany proti katastrofám.....



3. velitelská skupina ochrany před katastrofami na zemském úřadě Rottal-Inn

Art. 4 Zjištění existence katastrofy

- (1) Úřad ochrany proti katastrofám určí skutečnost vzniku (čl. 1 ods. 2) a ukončení katastrofy. Veřejnost má být o této skutečnosti okamžitě informována.
- (2) ...

Art. 15 Místní velitelství zásahu při škodách před dosažením urovně katastrofy

- (1) ...
- (2) Pokud již byly v souladu s čl. 6 odst. 2 v předstihu jmenovány osoby odborně odpovídající požadavkům na místo místního velitele zásahu, má být okresním správním úřadem rozhodnuto, že jsou tyto osoby splnomocněny převzít velitelství zásahu dle čl. 6 odst. 1 ještě před rozhodnutím o jejich jmenování dle odst. 1 věta 1. Ty ve větě 1 jmenované osoby jsou povinny, co nejrychleji zajistit rozhodnutí okresního správního úřadu.



3. velitelská skupina ochrany před katastrofami na zemském úřadě Rottal-Inn

Leitung
Stellv. Leitung

Ständige Mitglieder

S1
Innerer Dienst

Führungsassistenz

S2
Lage und
Dokumentation

Kommunikations-
gruppe
(KomFü)

S3
Maßnahmen zur
Ereignisbewältigung
(Einsatz)

Sichtung

Bevölkerungs-
information u.
Medienarbeit
(BuMa)

S 4
Versorgung

Ereignisspezifische Mitglieder

Vertreter betroffener
Abteilungen/Referate/Sachgebiet

Vertreter sonstiger Behörden, Stellen und
Organisationen

Sachverständige



3. velitelská skupina ochrany před katastrofami na zemském úřadě Rottal-Inn

KEZ = Okresní centrála nasazení

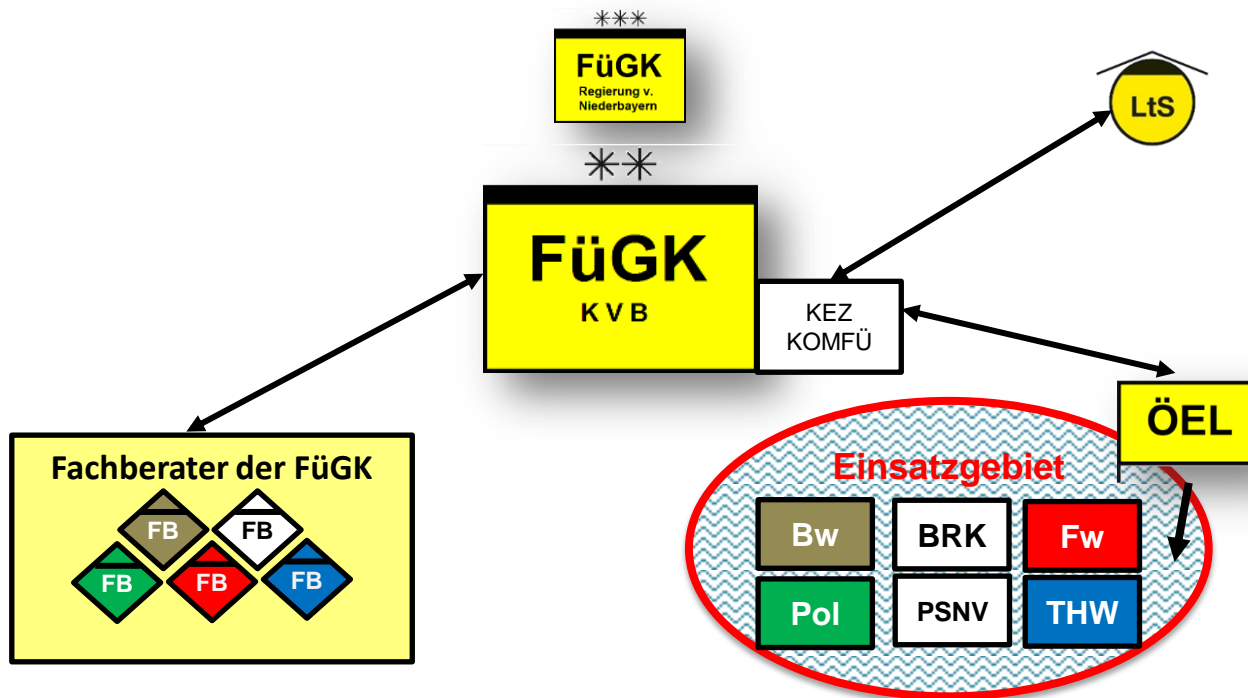
Zpracovává jako samostatný vedoucí orgán a velitelský instrument hasičů na zemském úřadě časově nekritické zásahy pro ILS
=Integrované koordinační centrum

a

funguje v případě katastrofy jako velitelská komunikační skupina



3. velitelská skupina ochrany před katastrofami na zemském úřadě Rottal-Inn





4. Poučení z protikatastrofového zásahu v červnu 2016

- Struktura velitelské skupiny ochrany před katastrofami
- Komunikační cesty
- Velitelské struktury zapojených organizací
- Dobrovolní pomocníci
- „velké“ rozhodnutí



4. Poučení z protikatastrofového zásahu v červnu 2016

- Struktura velitelské skupiny ochrany před katastrofami
 - a. Vedoucí oddělení zemského úřadu, kteří nejsou zodpovědni za ochranu proti katastrofám již nebudou určováni velitelem velitelské skupiny ochrany před katastrofami
 - b. Okresní zásahová centrála je výlučně velitelskou komunikační skupinou velitelské skupiny ochrany před katastrofami (už žádné zpracovávání zásahů apod.)
 - c. Jednoznačná realizace „štábního modelu“
 - d. Dostatečné personální/místní prostředky a zdroje
 - e. Předem stanovený rytmus střídání nasazených sil
 - f. Jednotná struktura velitelské skupiny ochrany před katastrofami překračující hranice okresu



4. Poučení z protikatastrofového zásahu v červnu 2016

- Komunikační cesty (interní/externí)
 - a. Komunikace o přijatých rozhodnutích bez výjimky přes velitelskou komunikační skupinu
 - b. Dokumentace všech udělených úkolů
 - c. Komunikace o průběhu zásahu a případných zpožděních
 - d. Přítomnost v sociální sítích ještě před katastrofou
 - e. Tisková práce v zemském úřadě a na místě



4. Poučení z protikatastrofového zásahu v červnu 2016

- Velitelské struktury zapojených organizací
 - a. Místním velitelům zásahu dát možnost vypojení se z velitelské struktury jejich původní organizace
 - b. Přijmout a zapojit velitelské struktury zapojených organizací
 - c. Důsledné vykonávání štábních funkcí veliteství zásahu v souladu s nařízením o vykonávání hasičské služby č. 100
 - d. Předem určený rytmus střídání nasazených sil



4. Poučení z protikatastrofového zásahu v červnu 2016

- Dobrovolní pomocníci
 - a. Zásadně aktivně neřídit
 - b. Zapojit do průběhu zásahu
 - c. Nabídnout jen platformu
 - d. Brát je vážně ale také jim vymezit hranice



4. Poučení z protikatastrofového zásahu v červnu 2016

- „velké“ rozhodnutí
 - a. Odvaha k velkým rozhodnutím, aby bylo možno „zvládnout“ velké problémové situace (např. uzavřít bez výjimky všechny školy,...)
 - b. Odvaha k nepopulárním rozhodnutím např. naprosté uzavření zásahových oblastí z.B. kompletně uzavřít celou oblast zásahu, nechat čekat pomocníky,...
 - c. Odvaha k upřímné odpovědi: „Já to nevím!“



Děkuji za Vaši pozornost!