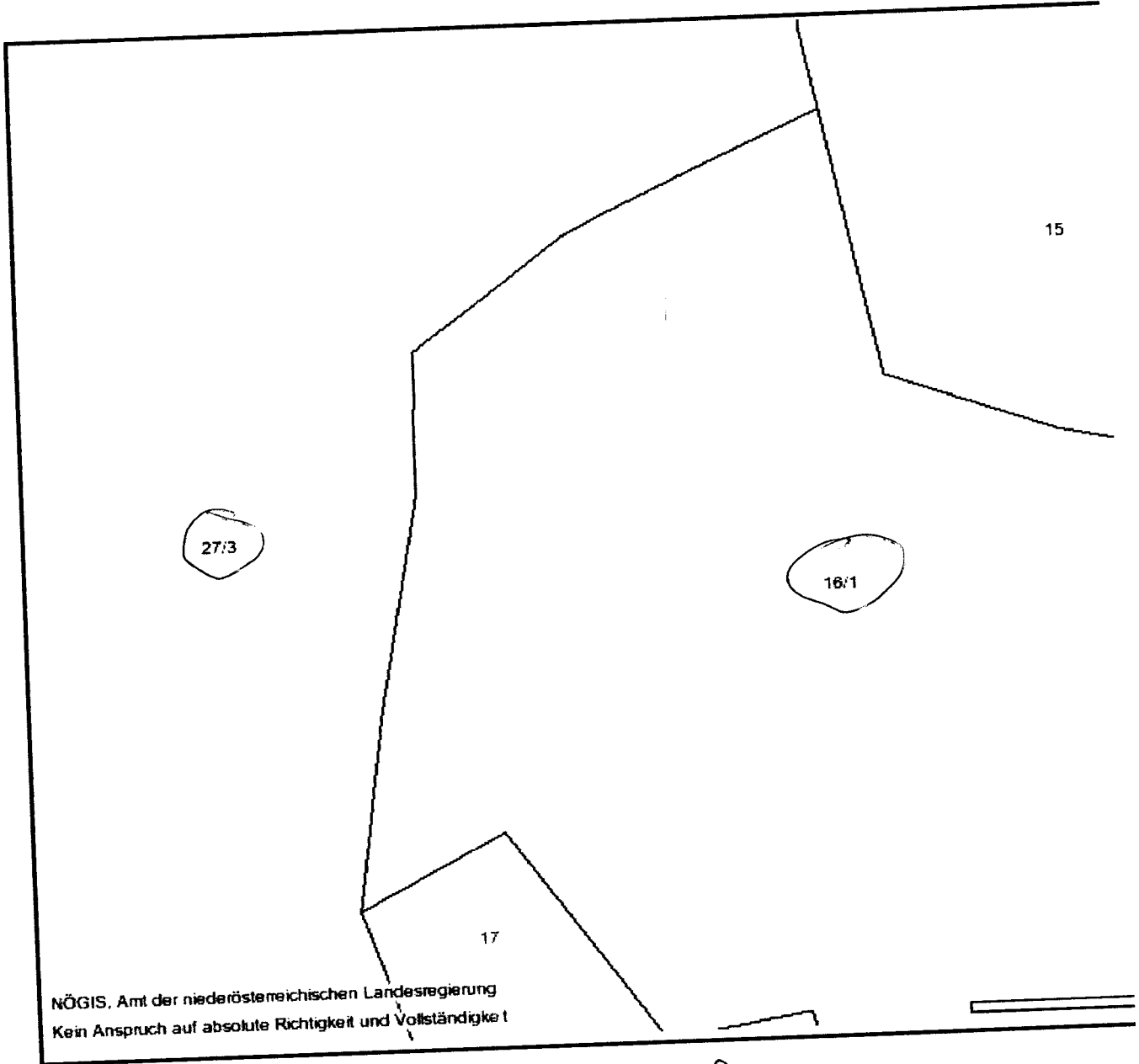
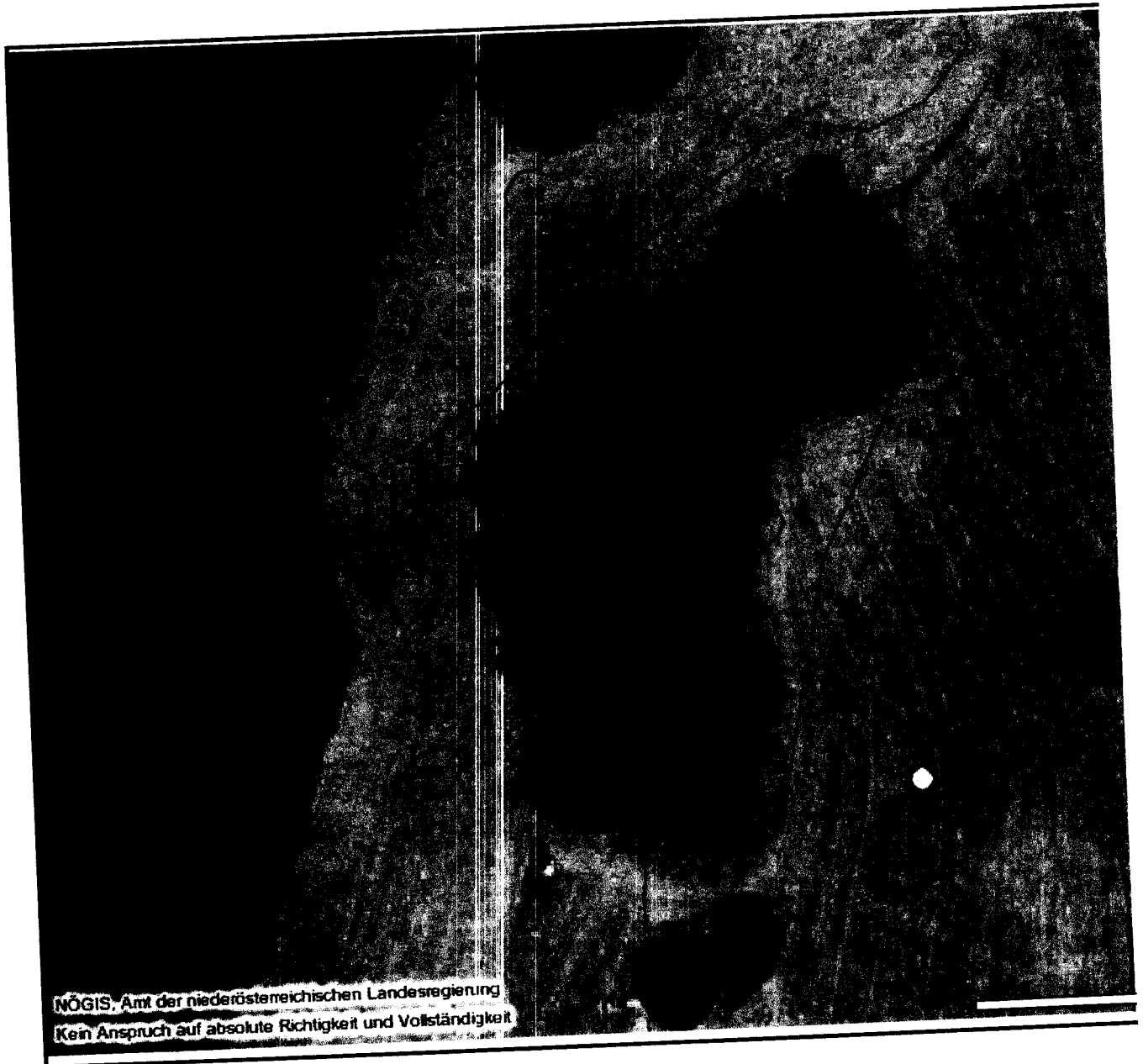


OK 148
Wiederflächen im Glushüttental
Parz 16/1, 27/3, 28, 29 + 30



Ebl. 148
Wiesenflächen im
Glaruitental
Parz 16/1, 27/3

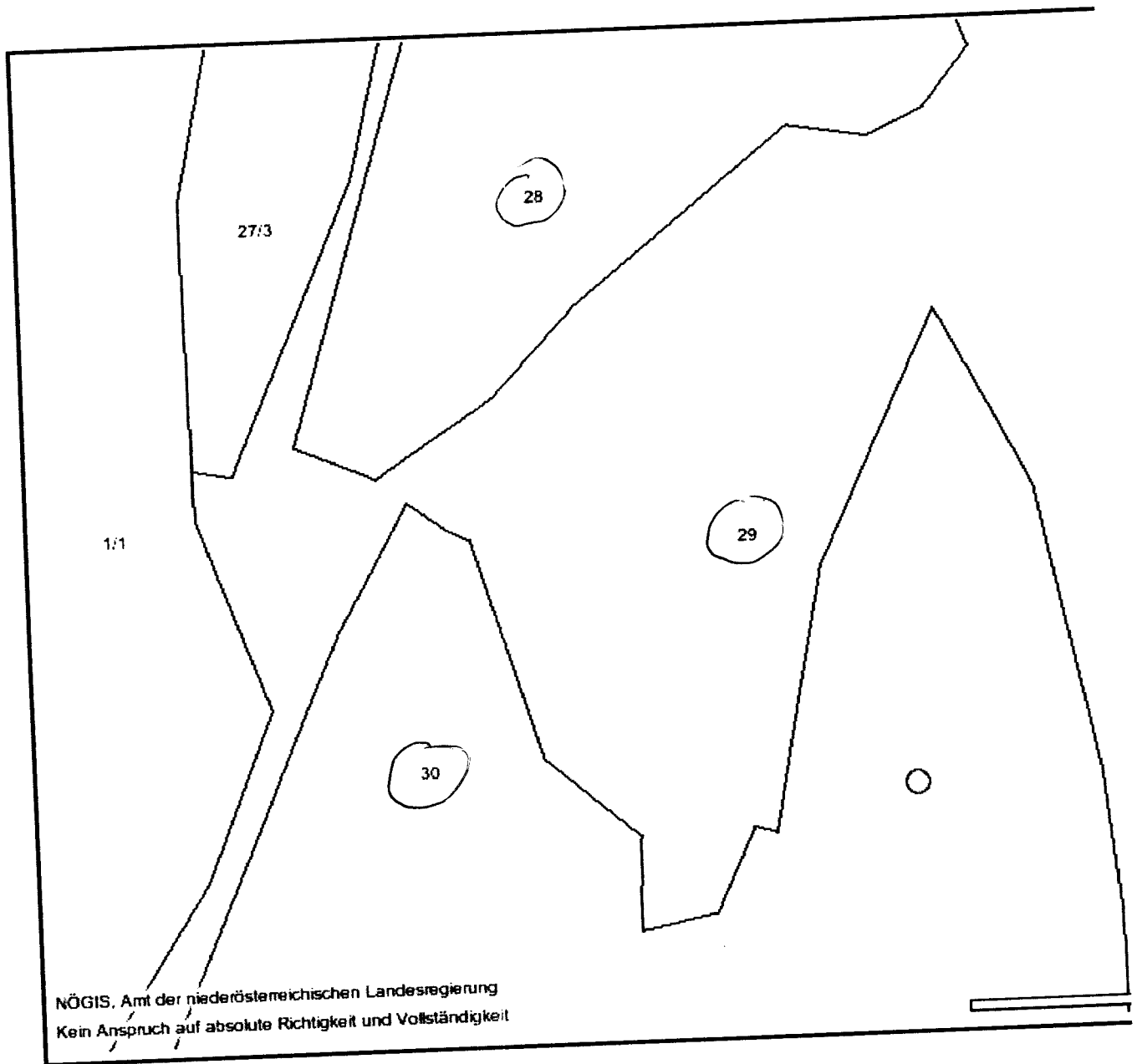
148



Ebe 148

Wiesenflächen im Stadtwald

Parz 28, 29 und 30

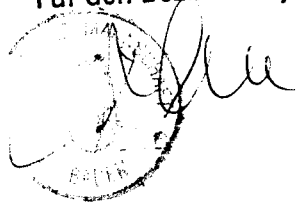


Elke 148

Punkt 28, 29 + 30

Plan 1

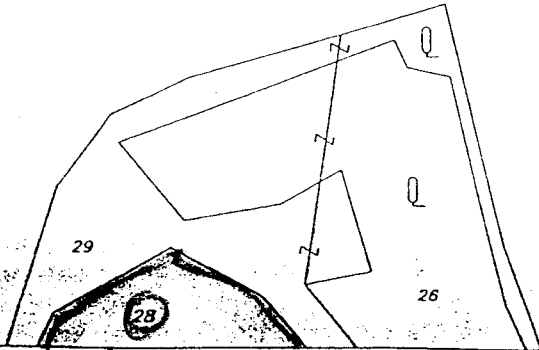
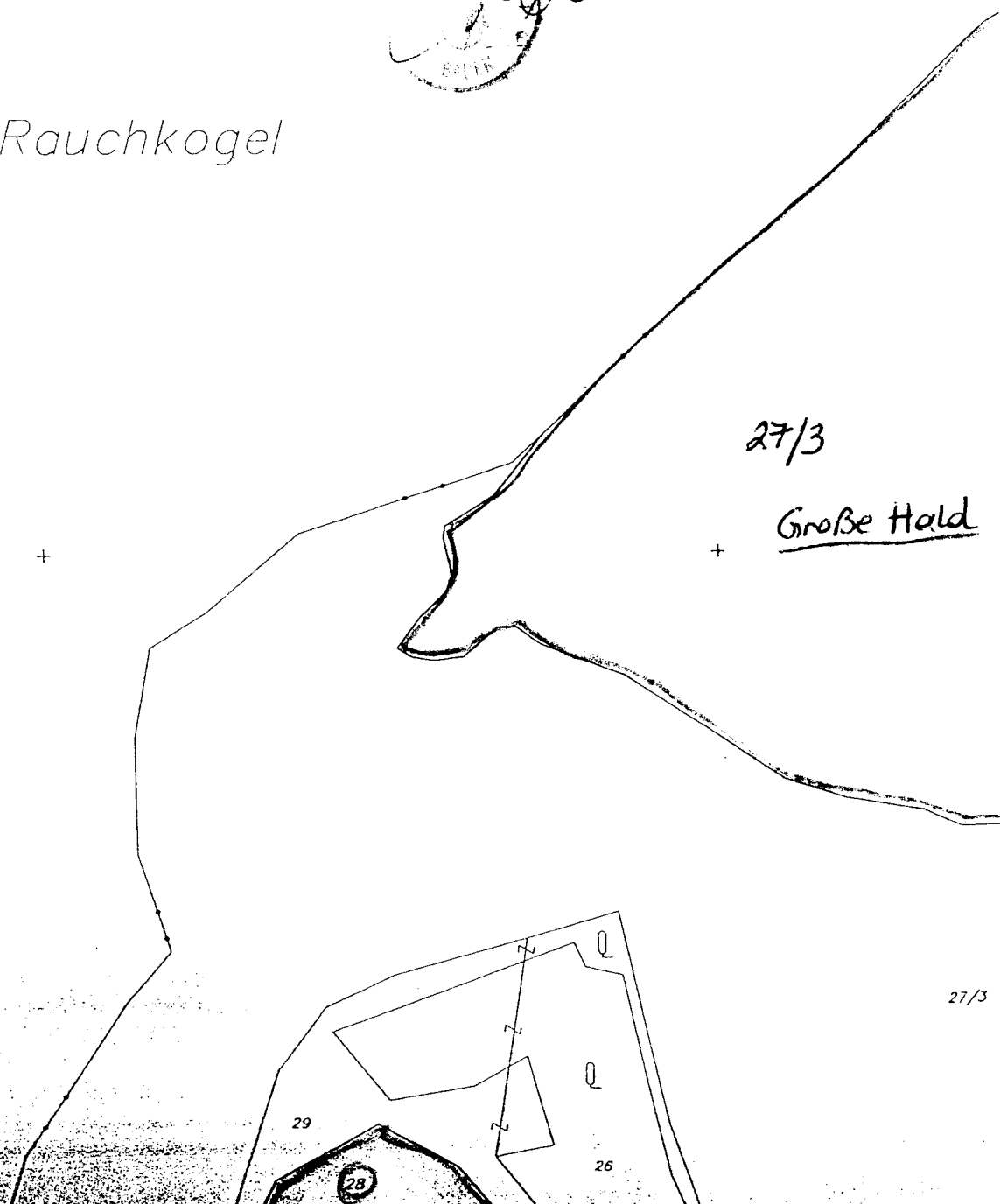
In Verbindung mit dem durch Bescheid
vom 28. Sept. 1995 Zl. Q-N-93037
Bezirkshauptmannschaft Baden, am 6. Nov. 1995
Für den Bezirkshauptmann



Rauchkogel

27/3

Große Hald



27/3

Fortsetzung Plan 2

7333-

KG. GLASHÜTTEN

10/1

Q Δ

147

KG. PÖLLERHOF

15

Q Δ

Pöllergraben-
wiese

16/1

Q Δ

Q Δ

9

Q Δ

16/1

4

